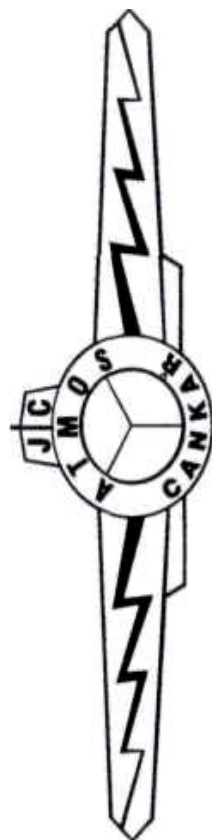


Руководство по обслуживанию



DC 100



ATMOS

Купить котлы Atmos: <https://energomir.su/kotli-otopleniya/kotly-otopleniya-atmos.html>

По вопросам продаж обращайтесь:

ЕКАТЕРИНБУРГ: +7 (343) 374-94-93

ЧЕЛЯБИНСК: +7 (351) 751-28-06

НИЖНИЙ ТАГИЛ: +7 (922) 171-31-23

ТЮМЕНЬ: +7 (3452) 60-84-52

КУРГАН: +7 (3522) 66-29-82

МАГНИТОГОРСК: +7 (922) 016-23-60

УФА: +7 (965) 658-21-06

ПЕРМЬ: +7 (342) 204-62-75

СУРГУТ: +7 (932) 402-58-83

НИЖНЕВАРТОВСК: +7 (3466) 21-98-83

Содержание

Содержание	
Введение	стр. 01
1. Цель использования	стр. 02
2. Техническое описание	стр. 03
Общий вид приборной панели	стр. 04
Преимущества котлов	стр. 04
3. Технические сведения	стр. 05
Пояснения к чертежам котлов	стр. 06
4. Тип и установка керамических формовых огнеупоров в топку котла	стр. 07
5. Поставляемые принадлежности к котлу	стр. 07
6. Топливо	стр. 07
Основные сведения о сжигании древесины	стр. 07
Удельная теплота сгорания топлива	стр. 08
7. Фундамент для котла	стр. 08
8. Тип среды и размещение котла в котельной	стр. 09
9. Дымовая труба	стр. 09
10. Дымоход	стр. 09
11. Противопожарная охрана при установке и использовании потребителей тепла	стр. 10
Безопасные расстояния	стр. 10
12. Подсоединение котлов к электрической сети	стр. 11
13. Электрическая схема подключения котла «DC 100» с термостатом топочных газов	стр. 12
14. Обязательные нормы проектирования и монтажа котлов	стр. 12
15. Выбор и способ подключения регулировочных и топочных элементов	стр. 13
16. Защита котла от коррозии	стр. 13
17. Предписанное подключение котла с буферной ёмкостью	стр. 14
18. Рекомендуемая схема подключения с аккумуляторами	стр. 14
19. Терморегулирующий вентиль „ESBE“	стр. 15
20. Эксплуатация системы с аккумулирующими ёмкостями	стр. 15
Стандартно поставляемые аккумулирующие ёмкости «АТМОС»	стр. 15
Изоляция ёмкости	стр. 15
Преимущества	стр. 16
21. Включение охлаждающего контура от перегрева с предохранительным вентилем «Honeywell TS 130 – 3/4 A» или «WATTS STS 20»	стр. 16
22. Эксплуатационные предписания	стр. 16
Подготовка котлов к работе	стр. 16
Растопка и эксплуатация	стр. 17
Регулировка мощности	стр. 17
23. Установка мощности котла и процесса сжигания	стр. 17
24. Дополнение топлива	стр. 18
25. Работа на тлеющих углях	стр. 18
26. Чистка котлов	стр. 18
Керамическое пространство зольника	стр. 19
27. Уход за отопительной системой, включая котлы	стр. 19
28. Обслуживание и надзор	стр. 19
29. Возможные неисправности и способы их устранения	стр. 20
30. Запасные части	стр. 21
Замена формового огнеупора (сопла)	стр. 21
Замена уплотняющего шнура дверок	стр. 21
Подгонка петель и затвора дверок	стр. 22
31. Экология	стр. 22
Ликвидация котла по окончании срока его службы	стр. 22
Гарантийные условия	стр. 23
Протокол об установке котла	стр. 24
Записи о ежегодных ревизиях	стр. 24
Записи о проведённых гарантийных и постгарантийных ремонтах	стр. 24
Заявление о соответствии	стр. 25

ЗАБОТЯСЬ О ТОМ, ЧТОБЫ ВЫ БЫЛИ ДОВОЛЬНЫ НАШИМ ИЗДЕЛИЕМ, МЫ РЕКОМЕНДУЕМ ВАМ СОБЛЮДАТЬ ЭТИ ОСНОВНЫЕ ПРИЦИПЫ ДЛИТЕЛЬНОГО СРОКА СЛУЖБЫ И ИСПРАВНОЙ РАБОТЫ КОТЛА

RUS

1. Монтаж, контрольную растопку котла и обучение обслуживающего персонала **должна осуществить монтажная фирма, сотрудники которой были обучены производителем.** Монтажная фирма также составит протокол установки котла (стр. 24).
2. При **газификации** в топливном бункере выделяется **дёготь и конденсаты (кислоты)**. Поэтому за котлом должен быть установлен терморегулирующий вентиль или управляемый электроникой трёхходовой вентиль в обратной ветви, чтобы в каждом режиме работы котла была соблюдена **минимальная температура возвратной воды 65°C.** **Рабочая температура** воды в котле должна находиться в пределах **80-90°C.**
3. **Нельзя, чтобы котёл долго работал при мощности менее 50 %.**
4. Работа всех циркуляционных насосов должна управляться самостоятельным термостатом так, чтобы была **обеспечена предписанная минимальная температура возвратной воды.** Насос контура котла должен управляться термостатом, встроенным в котёл (установленным на 70°C).
5. Экологический режим работы котла соответствует его работе при номинальной мощности.
6. Для этого рекомендуем установку котла с **аккумулирующими ёмкостями, что обеспечивает 20 – 30 % экономии топлива, долгий срок службы котла и дымовой трубы, более комфортное обслуживание.**
7. Если нет возможности использовать котёл с аккумулялирующими ёмкостями требуемого объёма, то **необходимо** использовать котёл хотя бы с **одной выравнивающей ёмкостью,** объём которой должен быть минимально 1000 л.
8. При работе котла со **сниженной мощностью** (работа в летнее время и нагрев тёплой технической воды) **необходимо топить его ежедневно.**
9. **Топливо** использовать исключительно сухое с влажностью **12 – 20 % - отлежавшееся минимально два года.**



ВНИМАНИЕ – Если котёл подключён с терморегулирующим вентилем «TV» 60°C или с управляемым электроникой трёхходовым вентилем для поддержания минимальной температуры возвратной воды 65 – 70 °C и с аккумулялирующими ёмкостями (см. схемы), то гарантийный срок на корпус котла увеличивается с 24 на 36 месяцев. Гарантия на остальные части остаётся 2 года. При несоблюдении этих условий, под влиянием низкотемпературной коррозии может существенно сократиться срок службы корпуса и керамических формовых огнеупоров. Корпус котла может разрушиться под влиянием коррозии и за 2 года.

1. Цель использования

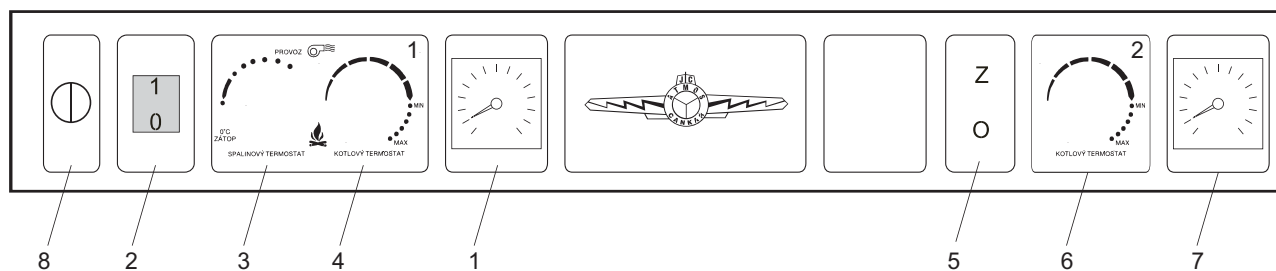
Экологический водогрейный котёл «АТМОС DC 100» предназначен для отопления дачных построек, больших домов, различных мастерских и других подобных объектов. Котёл пригоден для объектов с потерей тепла 50 – 99 кВт.

Котёл сконструирован исключительно для сжигания кусковой древесины. Для отопления можно использовать какую-либо сухую древесину, в частности древесные поленья, колотые дрова максимальной длины 750 мм. Можно использовать древесину и с большим диаметром в форме колоды, при этом снизится номинальная мощность, но увеличится время горения. Котёл не предназначен для сжигания опилок и мелких древесных отходов. Их можно сжигать только в небольшом количестве с дровами. МАКС. 20%. Мощный топливный бункер котла отстраняет самую трудоёмкую операцию при подготовке древесины и её колке на соответствующие куски. Тем самым экономятся не только физические усилия, но и необходимое время, отдаваемое этой работе. Как запасное топливо можно использовать древесные брикеты. Их рекомендуется сжигать в комбинации с поленьями в соотношении 1:1.

2. Техническое описание

Котлы сконструированы для сжигания древесины на принципе генераторного газообразования с использованием вентиляторов, подающих воздух в котёл. Корпус котлов изготовлен путём сварки стальных листов толщиной 3 – 8 мм. Он состоит из топливного бункера, в нижней части которого находится формовой огнеупор с продольным отверстием для движения продуктов сгорания и газов. Камера догорания под ним оснащена керамическими формовыми огнеупорами. В задней части корпуса находится вертикальный канал для топочных газов, в верхней части которого расположена растопочная заслонка. Верхняя часть канала для топочных газов оснащена вытяжной горловиной для подсоединения к дымовой трубе. Передняя стенка в верхней части оборудована загрузочной дверкой, а в нижней части – дверками зольника. По обеим сторонам дверок зольника находятся крышки, за которыми расположены трубкообразные теплообменники. В передней части верхнего капота находится тяга растопочной заслонки. Корпус котлов снаружи имеет теплоизоляцию из минеральной ваты, вложенной под жестяные крышки внешней обшивки котла. В верхней части котла имеется панель управления электромеханической регулировки. В задней части котла находится канал привода первичного и вторичного воздуха, который оборудован двумя вентиляторами. Первичный и вторичный воздух предварительно нагреваются до высокой температуры.

Общий вид приборной панели



- | | |
|--|--|
| <ul style="list-style-type: none"> 1. Термометр воды на выходе 2. Главный выключатель 3. Термостат топочных газов 4. Рабочий термостат вентилятора № 1 | <ul style="list-style-type: none"> 5. Управление растопочной заслонкой 6. Рабочий термостат вентилятора № 2 7. Манометр 8. Предохранительный термостат |
|--|--|

Описание

1. **Термометр** – указывает температуру воды на выходе из котла
2. **Главный выключатель** – предназначен для отключения всего котла
3. **Термостат топочных газов** – предназначен для выключения вентиляторов при понижении температуры топочных газов после догорания топлива. Одновременно с вентиляторами выключается насос в котловом округе.



ВНИМАНИЕ – При растопке установить термостат топочных газов на («0°C» - растопка). После того, как котёл разгорится, наставить термостат на рабочее значение температуры. Оптимальное положение для конкретных условий необходимо всегда определить путём наблюдений. Если температура топочных газов опустится ниже установленного значения, то термостат выключит вытяжной вентилятор. Чтобы снова вентилятор включился, необходимо установить на термостате более низкую температуру (например, установить «0°C» - растопка).

4. **Регулировочный термостат (котловой) № 1** – управляет работой первого вентилятора в зависимости от температуры воды на выходе из котла. Установите его на температуру 85 - 90°C.
5. **Тяга растопочной заслонки** – предназначена для открывания растопочной заслонки при растопке или при дополнении топлива.
6. **Регулировочный термостат (котловой) № 2** – управляет работой второго вентилятора в зависимости от температуры воды на выходе из котла. Установите его на температуру 80 - 85°C.
7. **Манометр** – показывает актуальное давление воды в котле.
8. **Предохранительный термостат безвозвратный** – является охраной котла от перегрева при неисправности регулировочного термостата или сигнализирует превышение аварийной температуры – на него необходимо нажать после превышения аварийной температуры.

Преимущества котлов

В котлах проходит сжигание топлива при высоких температурах с функцией генераторного газообразования. Это приносит экономию топлива и экологически чистую работу. Котлы имеют предварительно нагретый до высокой температуры первичный и вторичный воздух, это значит, что они отличаются тёплым и стабильным пламенем с постоянным качеством

горения. Большой топливный бункер позволяет сжигать колотые дрова максимальной длины 750 мм. Можно сжигать и крупноразмерные отходы древесины. Котёл оснащён охлаждающим контуром от перегрева и двумя термостатами для включения насоса в котловом контуре. Котёл получил знак «Экологически бережливое изделие».

3. Технические сведения

Тип котла «АТМОС»		DC100
Мощность котла	кВт	99
Поверхность нагрева	м ²	7
Объём топочной шахты	дм ³	400
Размер загрузочного отверстия	мм	450 x 315
Предписанная тяга дымовой трубы	Па	35
Макс. рабочее избыточное давление воды	кПа	250
Вес котла	кг	780
Диаметр вытяжной горловины	мм	200
Высота котла	мм	1590
Ширина котла	мм	980
Глубина котла	мм	1180
Степень защиты электрической части	ИП	20
Электрическая потребляемая мощность	Вт	100
КПД котла	%	89
Класс котла		3
Температура топочных газов при номинальной мощности	°Ц	220
Весовой расход топочных газов при номинальной мощности	кг/с	0,050
Предписанное топливо		Сухая древесина с теплотой сгорания 15-17 МДж/кг, содержание влаги мин. 12% - макс. 20%, диаметр 80-150 мм
Среднее потребление топлива	кг/час	26
Расход топлива на отопительный сезон		1кВт = 1 метр пространства
Макс. длина поленьев	мм	750
Время горения при номинальной мощности	час	4
Объём воды в котле	л	294
Гидравлические потери котла	мбар	0,27
Минимальный объём буферной ёмкости	л	1000
Напряжение электропитания	В/Гц	230/50
Предписанная минимальная температура возвратной воды при работе 65°Ц		
Предписанная рабочая температура котла 80 - 90°Ц		

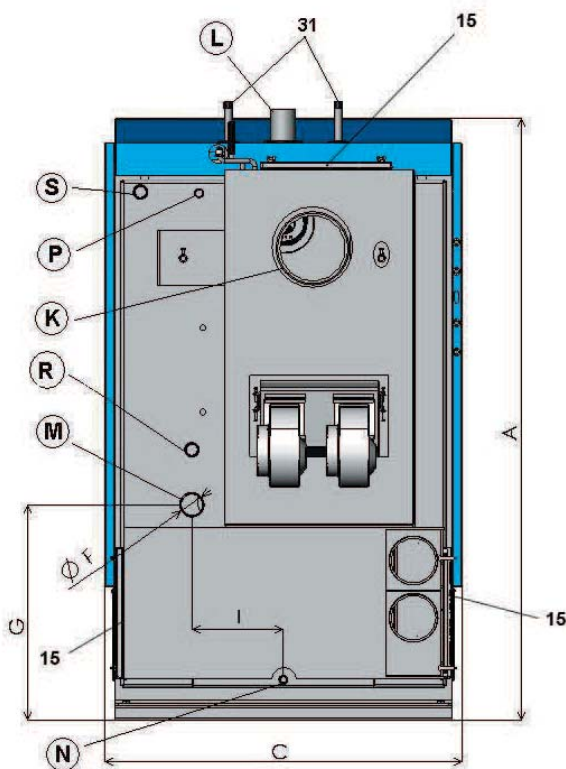
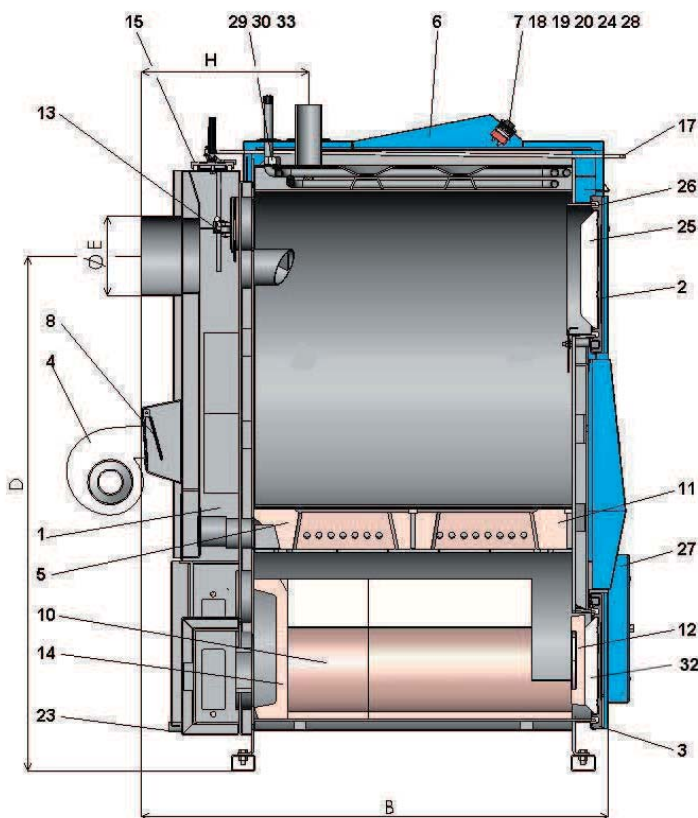
Технические данные

Размеры	DC100
A	1590
B	1180
C	980
D	1260
E	200
F	2"
G	550
H	320
I	250

RUS

Пояснения к чертежам котлов

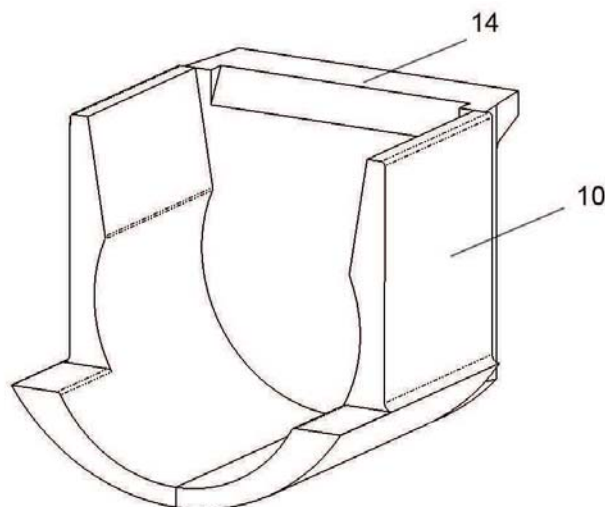
1. Корпус котла
 2. Дверки загрузочные
 3. Дверки зольника
 4. Вентилятор
 5. Формовой огнеупор – сопло заднее
 6. Панель управления
 7. Предохранительный термостат
 8. Регулировочная заслонка
 10. Формовой огнеупор – сферическое пространство
 11. Формовой огнеупор – сопло переднее
 12. Формовой огнеупор – полумесяц
 13. Растопочная заслонка
 14. Факел
 15. Дверка для чистки
 16. Формовой огнеупор – задняя стенка
 17. Тяга растопочной заслонки
 18. Термометр
 19. Термостаты вентилятора 1
 20. Выключатель
 22. Закрывание дверок
 23. Впускной кран
 24. Термостаты вентилятора 2
 25. Наполнитель дверок – Сибрал - большой
 26. Уплотнение дверок – шнур 18x18
 27. Крышка чистки
 28. Термостат топочных газов
 29. Термостат для насоса – 70°Ц
 30. Термостат для насоса – предохранительный - 95°С
 31. Охлаждающий контур от перегрева
 32. Наполнитель дверок – Сибрал - малый
 33. Конденсатор
- К – горловина дымохода
 L – выход воды из котла
 M – вход воды в котёл
 N – патрубок для впускного крана
 P – патрубок для датчика вентиля, управляющего охлаждающим контуром («TS 130», «STS 20»)
 S – альтернативный выход (например для расширительной ёмкости или бойлера)
 R – альтернативный выход (например для расширительной ёмкости или бойлера)



4. Тип и установка формовых огнеупоров в топке котла

3. Для типа

DC100



Сферическое пространство должно быть составлено так, чтобы передняя часть формового огнеупора /10/ находилась на расстоянии 3 см от передней грани рамки котла. Левая и правая стороны сферического пространства состоят из двух частей.



ВНИМАНИЕ – не развернуть заднюю стенку при возможной манипуляции

5. Поставляемые принадлежности к котлу

Стальная щётка с принадлежностями	1 шт.
Кочерга	2 шт.
Впускной кран	1 шт.
Руководство по уходу и обслуживанию	1 шт.
Зольник	1 шт.
Дымоход	1 шт.

6. Топливо

Предписанным топливом являются сухие колотые дрова (поленья) диаметром 80-150 мм, из отлежавшейся минимально два года древесины, с влажностью 12-20 % , с теплотой сгорания 15-17 МДж/кг и длиной поленьев 750 мм. Возможно сжигание и крупноразмерных отходов древесины в комбинации с поленьями (макс. 10 %).

Основные сведения о сжигании древесины

Максимальная мощность и длительный срок службы котла обеспечиваются сжиганием отлежавшейся минимально два года древесины. На следующем графике приводится зависимость теплоты сгорания топлива от содержания воды. Полезный энергетический объём в древесине значительно уменьшается с увеличением содержания воды.

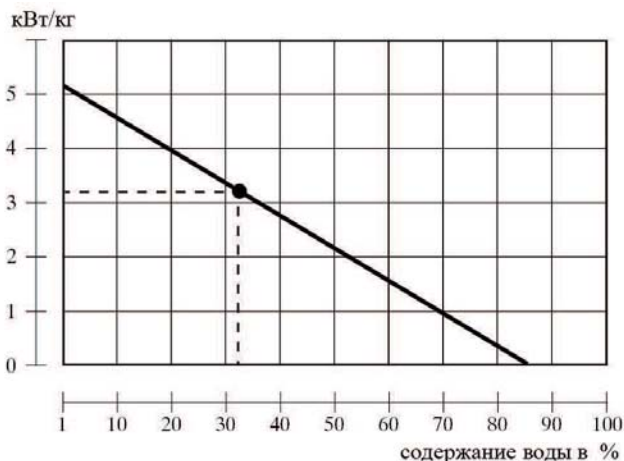
RUS

Например:

Древесина с 20 % воды имеет тепловую ценность 4 кВт.час на 1 кг древесины

Древесина с 60 % воды имеет тепловую ценность 1,5 кВт.час на 1 кг древесины

● например, тепловая ценность древесины ели, складированной под навесом 1 год, представлена на графике



Максимальная мощность котлов при сжигании мокрого топлива представлена на графике.

DC100 - 80 кВт



Котлы не пригодны для сжигания древесины с содержанием воды меньше 12 %.

Удельная теплота сгорания топлива

Древесина – вид	Тепловая ёмкость на 1 кг		
	kcal	kJoule	kWh
ель	3900	16250	4,5
сосна	3800	15800	4,4
берёза	3750	15500	4,3
дуб	3600	15100	4,2
бук	3450	14400	4,0

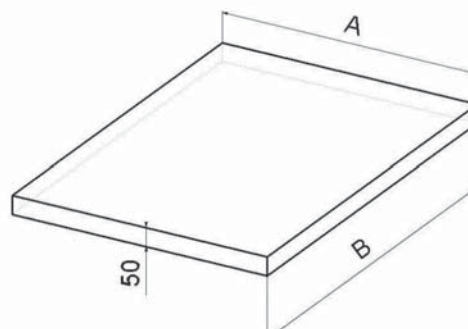


Свежая древесина плохо горит, сильно дымит и значительно сокращает срок службы котла и дымовой трубы. Мощность котла снизится до 50 %, а потребление топлива возрастёт в два раза.

7. Фундамент для котла

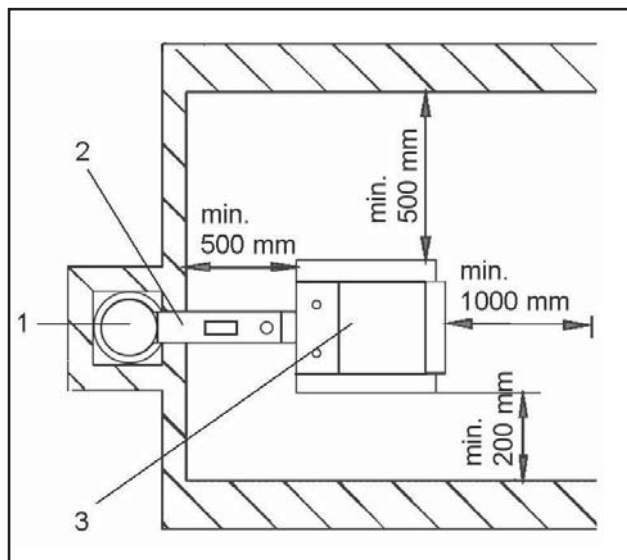
Рекомендуется изготовить для котла бетонный (металлический) фундамент.

Тип котла [мм]	A	B
DC100	1000	1000



8. Тип среды и размещение котла в котельной

Котлы могут быть использованы в «основной среде», АА5/АБ5, согласно ЧСН3320001/19-95. Котлы должны быть размещены в котельной, в которой обеспечен достаточный приток воздуха, необходимого для сжигания. Размещение котлов в жилом помещении (включая коридоры) является не допустимым. Сечение отверстия привода воздуха для сжигания в котельную должно быть минимально 350 см².



- 1 – Дымовая труба
- 2 – Дымоход
- 3 – Котёл

RUS

9. Дымовая труба

Подсоединение котла к дымоходной трубе должно всегда проводиться с согласия соответствующей фирмы по обслуживанию дымоходных труб. Дымоходная труба всегда должна обеспечивать достаточную тягу и надёжно отводить топочные газы в открытый воздух для всех практически возможных рабочих пропорций. Для исправного функционирования котлов необходимо, чтобы собственно дымоходная труба была правильно рассчитана, **потому что от её тяги зависит сжигание, мощность и срок службы котла.** Тяга дымоходной трубы непосредственно зависит от её сечения, высоты и шероховатости внутренней поверхности. К дымоходной трубе, к которой подсоединён котёл, нельзя подключать другой потребитель. **Диаметр дымоходной трубы не должен быть меньше, чем вывод на котле (мин. 200 мм).** Тяга дымоходной трубы должна достигать предписанных значений. Вместе с тем, дымоходная труба не должна быть экстремально высокой, чтобы не снижался КПД котла и не нарушался процесс сжигания (не вырывалось пламя). При сильной тяге необходимо установить в дымоходе между котлом и дымоходной трубой дроссельную заслонку (ограничитель тяги).

Информационные значения размеров сечения дымоходной трубы:

Ø 20 см высота 10 м

Ø 25 см высота 8 м

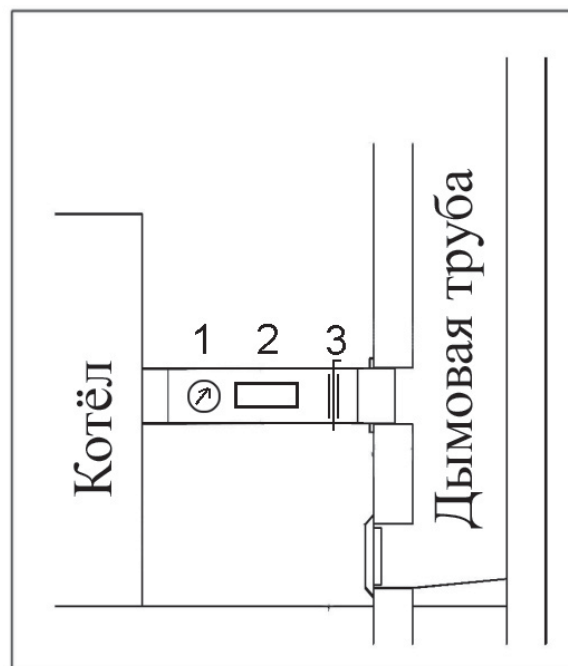
Точные размеры дымоходной трубы определяют ЧСН 73 420:2002.

Предписанная тяга дымоходной трубы приведена в главе 3 «Технические данные».

10. Дымоход

Дымоход должен быть выведен в дымоходную трубу. Если нет возможности подсоединить котёл непосредственно к дымоходной трубе, то соответствующий удлинитель дымохода должен быть, по возможности, как можно короче, но не длиннее 1 м, без дополнительной обогреваемой

поверхности и по направлению к дымовой трубе должен подниматься. Дымоходы должны быть механически прочными и герметичными во избежание проникновения топочных газов, с возможностью внутренней чистки. Дымоходы не должны проходить чужими бытовыми или полезными пространствами. Внутренний диаметр дымохода не должен быть больше внутреннего диаметра борова и не должен сужаться по направлению к дымовой трубе. Использование дымовых колен является не пригодным. Способы проводки дымоходов конструкциями из горючих материалов приведены в приложениях 2 и 3 ЧСН 061008/97 и пригодны, в частности, для мобильного оборудования, деревянных дач и т. д. Дымоход должен быть всегда оснащён термометром топочных газов.



1. Термометр топочных газов
2. Отверстие для чистки
3. Дроссельная заслонка (ограничитель тяги)

При большой тяге дымовой трубы встроить в дымоход дроссельную заслонку (3) или ограничитель тяги.

11. Противопожарная охрана при установке и использовании потребителей тепла

Выписка из ЧСН 061008/97 – Противопожарная безопасность локальных потребителей и источников тепла.

Безопасные расстояния

При установке потребителя должно быть соблюдено безопасное расстояние от строительных материалов - минимально 200 мм. Это расстояние относится к котлам и дымоходам, находящимся вблизи горючих материалов со степенью горючести В, С1 и С2 (степень горючести приведена в таблице № 1). Безопасное расстояние (200 мм) необходимо увеличить вдвое, если котлы и дымоходы расположены вблизи горючих материалов со степенью горючести С3 (см. табл. № 1). Безопасное расстояние необходимо увеличить вдвое, если степень горючести материала не определена. Безопасное расстояние сокращается на половину (100 мм) при использовании теплоизолирующей негорючей панели (асбестовой панели) толщиной минимально 5 мм, размещённой на расстоянии 25 мм от защищаемого горючего вещества (горючая изоляция). Экранирующая панель или защитный экран (на защищаемом предмете) должны выступать за пределы контура котла, включая дымоход, минимально на 150 мм с каждой стороны, а над верхней плоскостью котла - минимально на 300 мм. Экранирующей панелью или защитным экраном должны быть оснащены и предметы оборудования из горючих материалов,

если нельзя соблюсти безопасное расстояние (например, в мобильном оборудовании, на дачах и т. д., подробнее в ЧСН 061008). Безопасное расстояние необходимо соблюдать и при укладке предметов оборудования вблизи котла.

Если котел расположен на полу из горючих материалов, то пол должен быть оборудован негорючей теплоизоляционной подкладкой, выступающей за границы периметра котла со стороны наполнительного отверстия и зольника минимально на 300 мм, а с других сторон - минимально на 100 мм. В качестве негорючей теплоизоляционной подкладки можно использовать все материалы, которые имеют степень горючести А.

Табл. № 1

Степень горючести строительных материалов и изделий	Строительные материалы и изделия по степеням горючести (выписка из ЧСН 730823)
А - негорючие	гранит, песчаник, бетон, кирпич, керамические плитки, строительные растворы, противопожарные штукатурки и т. д.
В – нелегко горючие	акумин, изомин, гераклит, лигнос, блоки из базальтового волокна, плиты из стекловолокна, новодур
С1 – тяжело горючие	древесина лиственных пород (бук, дуб), плиты гобрекс, фанера, сирколит, верзалит, слоистый пластик с бумажным наполнителем (умакарт, экрона)
С2 – средне горючие	древесина хвойных пород (сосна, лиственница, ель), древесностружечные и пробковые плиты, резиновые напольные покрытия (Индустриал, Супер)
С3 – легко горючие	Древесноволокнистые плиты (Гобры, Сололак, Сололит), целлюлозные материалы, полиуретан, полистирен, полиэтилен, облепчённый ПВХ



ПРЕДУПРЕЖДЕНИЕ

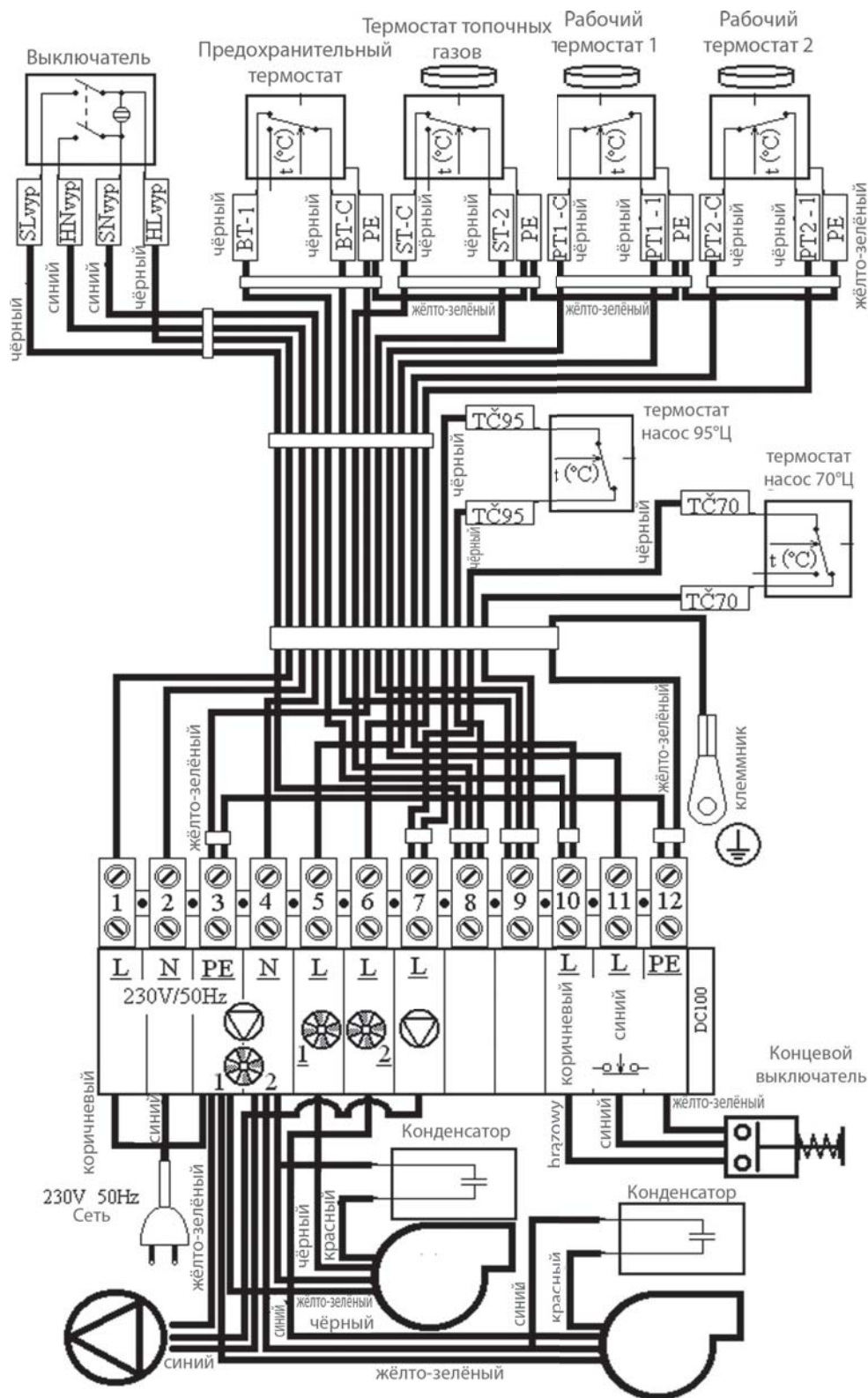
В ситуациях, приводящих к опасности временного проникновения горючих газов или пара, и при работах, при которых могла бы возникнуть временная опасность пожара или взрыва (например, клейка линолеума, ПВХ и т. д.), котлы должны быть своевременно, ещё до возникновения опасности, выведены из эксплуатации. **На котлах и на расстояниях от них меньших, чем безопасные расстояния, не должны оставаться предметы из горючих материалов.**

12. Подсоединение котлов к электрической сети

К электрической сети 230 В, 50 Гц котлы подсоединяются посредством сетевого шнура с вилкой или без неё. Сетевой привод – типа «М». При его замене сервисной организацией должен быть использован подобный тип. Котёл должен быть установлен так, чтобы подсоединительная вилка была доступна для обслуживающего персонала (согласно ЧСН ЕН 603-35-1/1997). Подсоединение котлов имеет право проводить квалифицированный специалист в соответствии со всеми действующими предписаниями в данном государстве.

13. Электрическая схема подключения котла «DC100» с термостатом топочных газов

RUS



14. Обязательные нормы проектирования и монтажа котлов

ЧСН ЕН 303-5	- Котлы для центрального отопления, работающие на твёрдом топливе
ЧСН 06 0310/98	- Центральное отопление, проектирование и монтаж
ЧСН 06 0830/96	- Предохранительное устройство для центрального отопления и нагр технической воды
ЧСН ЕН 73 4201/02	- Проектирование дымовых труб и дымоходов
ЧСН ЕН 1443/03	- Конструкции дымовых труб – Общие требования
ЧСН 06 1008/97	- Противопожарная безопасность локальных потребителей и источников тепла
ЧСН 73 0823/84	- Степень горючести строительных материалов
ЧСН ЕН 1264-1	- Отопление полов – Системы и компоненты – Определения и обозначения
ЧСН ЕН 1264-2	- Отопление полов – Системы и компоненты – Расчёт тепловой мощности
ЧСН ЕН 1264-3	- Отопление полов – Системы и компоненты – Проектирование
ЧСН ЕН 442-2	- Отопительные приборы – Испытания и их оценка



ВНИМАНИЕ – монтаж котла всегда должен проводиться по предварительно подготовленному проекту. Монтаж котла имеют право проводить только лица, обученные производителем.

15. Выбор и способ подключения регулировочных и топочных элементов

Котлы поставляются потребителю с основной регулировкой мощности котла, которая удовлетворяет требованиям к комфорту отопления и его безопасности. Регулировка обеспечивает требуемую температуру воды на выходе из котла (80-90°C). Котёл оборудован двумя термостатами 70°C и 95°C для включения насоса в котловом контуре. Термостат 70°C включит насос в котловом контуре, как только температура воды превысит значение 70°C. Термостат 95°C выполняет защитную функцию при неправильно установленном термостате топочных газов (защищает котёл от возможного перегрева – включит насос в котловом контуре при температуре воды в котле более 95°C). Подключение этих элементов изображено на электрической схеме подключения. Каждый насос в системе должен всегда управляться отдельным термостатом, чтобы не дошло к охлаждению котла на обратной ветви до температуры ниже 65°C. При подключении котла насос, расположенный в контуре отапливаемого объекта, должен включаться отдельным термостатом или системой электронной регулировки. Установка требуемой температуры воды проводится при помощи трёхходового смесительного вентиля. Этот вентиль может управляться вручную или системой электронной регулировки, которая способствует более комфортной и экономичной работе отопительной системы. Подключение таких элементов проектировщик предлагает в соответствии со специфическими условиями отопительной системы. Электрический монтаж на котёл вышеприведённых элементов должен быть выполнен специалистом, согласно действующим ЧСН ЕН.

При установке котла рекомендуется использовать открытый расширительный сосуд, который может быть и закрытым, если действующие нормы данного государства это позволяют. Котёл всегда должен быть установлен так, чтобы и при отключении электричества не произошёл его перегрев и как следствие – его повреждение. Котёл имеет определённую инерцию.

Котёл можно защитить от перегрева несколькими способами. Подсоединением охлаждающего контура от перегрева с вентилем «TS 130 3/4 A» (95°C) или «WATTS STS 20» (97°C) к водопроводу. При наличии собственного колодца можно защитить котёл, используя резервный источник электроэнергии (батарея с преобразователем) для резервирования работы хотя бы одного насоса. Следующей возможностью является подсоединение котла с доводочной ёмкостью и обратным зонным вентилем.



При установке котла необходимо приподнять его заднюю часть на 10 мм, чтобы котёл лучше промывался и из него лучше удалялся воздух.

Для регулировки отопительной системы рекомендуются регуляторы, поставляемые следующими фирмами:

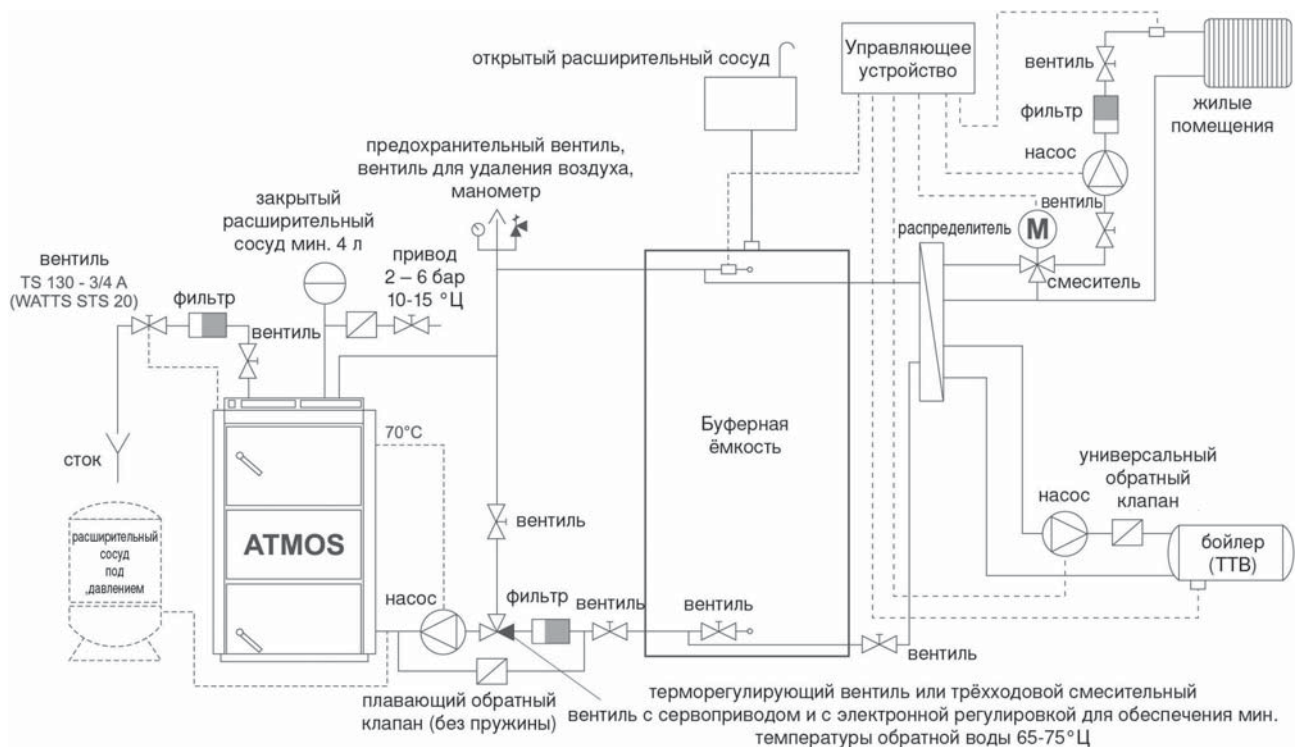
- | | |
|-------------------------|------------------------|
| а) «КОМЕКСТЕРМ», Прага | тел.: +420 235 313 284 |
| б) «КТР», Угерский Брод | тел.: +420 572 633 985 |
| в) «Ландис и Стаэфа» | тел.: +420 261 342 382 |

RUS

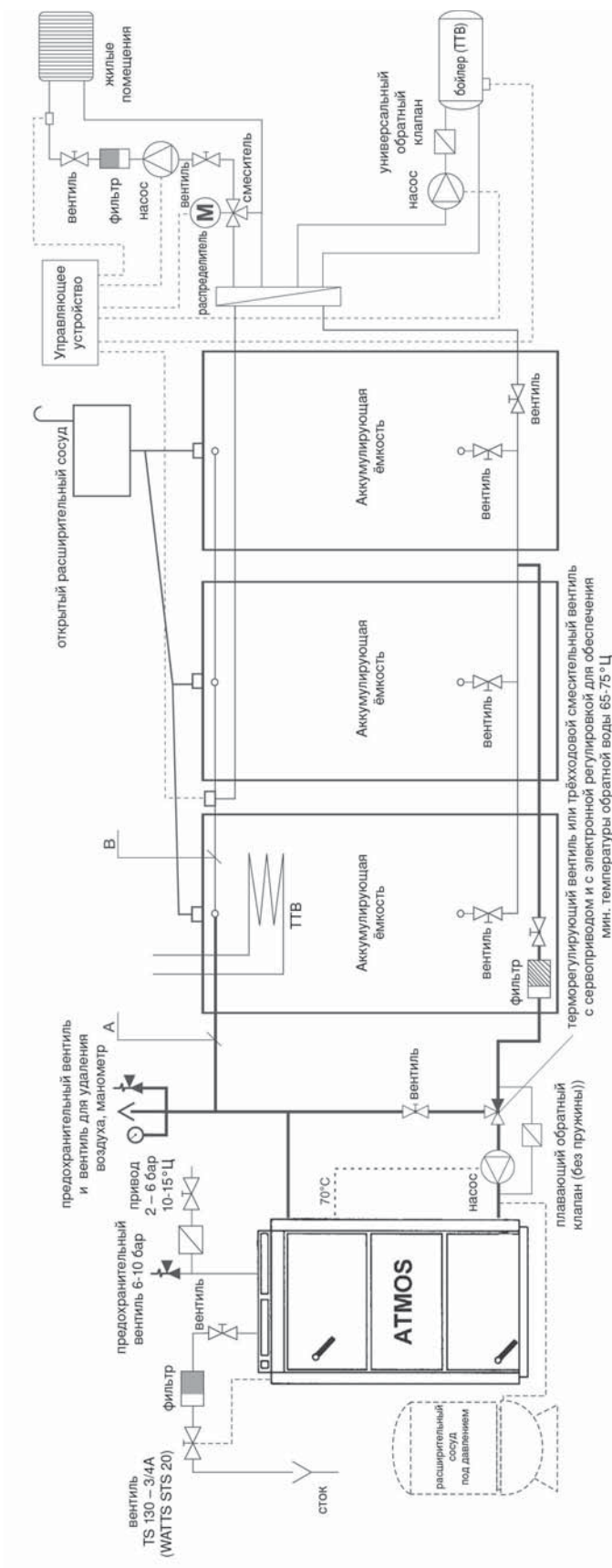
16. Защита котла от коррозии

Предписанным решением является подсоединение котла с терморегулирующим клапаном или с трёхходовым смесительным клапаном с сервоприводом и электронной регулировкой, который позволяет создать отдельные котловой и отопительный (первичный и вторичный) контуры так, чтобы обеспечить минимальную температуру возвратной воды 65°-75°С. Чем выше будет температура обратной воды, тем меньше будут конденсироваться дёготь и кислоты, повреждающие корпус котла. Температура воды на выходе из котла должна быть постоянно в пределах 80 – 90°С. Температура топочных газов (дымовых газов) при нормальной работе не должна опускаться ниже 110°С. Низкая температура топочных газов вызывает конденсацию дёгтя и кислот, несмотря на соблюдение температуры воды на выходе (80 – 90°С) и температуры воды, возвращающейся обратно в котёл (65°С). Эти состояния могут наступить, например, в случае нагревания тёплой технической воды в летнее время или отопления только части объекта. В этом случае рекомендуется включение котла с аккумулялирующими ёмкостями или ежедневная топка.

17. Предписанное подключение котла с буферной ёмкостью



18. Рекомендуемая схема включения с аккумуляторами



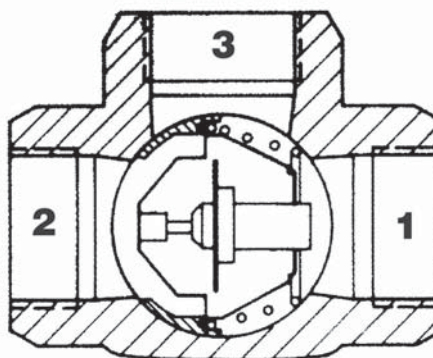
ТТ и мощность котла	часть А		часть Б	
	из меди	из стали	из меди	из стали
DC100	54x2	50 (2")	42x1,5	40 (6/4")

В случае использования охлаждающего контура от перегрева, можно отказаться от плавающего обратного клапана в обход насоса, терморегулирующего вентилля или трёхходового смесительного вентилля.

RUS

19. Терморегулирующий вентиль «ESBE»

Терморегулирующий вентиль «ESBE» типа «TV 60°C» используется в котлах, работающих на твёрдом топливе. При температуре воды в котле + 60°C откроется терморегулирующий вентиль, и в котловой контур (3→1) поступит жидкость из контура отапливаемого объекта (2). Приводы 1 и 3 постоянно открыты. Таким образом обеспечена минимальная температура возвратной воды в котле.



Рекомендуемый типоразмер терморегулирующего вентиля «TV 60°C» для котла «DC100» - «TV 40»

20. Эксплуатация системы с аккумулирующими ёмкостями.

После растопки котла на полную мощность (2 – 4 закладки топлива), объём воды в аккумулирующей ёмкости нагреть до температуры 90-100°C, потом котёл следует оставить догорать. Далее уже можно потреблять тепло из ёмкости посредством трёхходового вентиля в течение такого времени, которое соответствует объёму аккумулятора и наружной температуре. Во время отопительного сезона (при соблюдении минимальных объёмов аккумуляторов, см. табл.) это время может составлять 1 – 23 дня. В случае невозможности использования аккумуляции (5000-6000 л), котёл должен использоваться хотя бы с одной ёмкостью объёмом 1000 л для выравнивания роста температуры

Стандартно поставляемые аккумулирующие ёмкости «АТМОС»

ТИП ЁМКООСТИ	ОБЪЁМ (л)	ДИАМЕТР (мм)	ВЫСОТА (мм)
AN 500	500	600	1901
AN 750	750	750	1925
AN 1000	1000	850	2011

Изоляция ёмкостей

Приемлемым решением является общая изоляция данного количества ёмкостей требуемого объёма минеральной ватой в каркасе из гипсоплит, при необходимости дополнить изоляцию сыпучим изолирующим материалом. Минимальная толщина изоляции при использовании минеральной ваты – 120 мм. Другим вариантом является закупка ёмкостей, заизолированных минеральной ватой в кожах из искусственной кожи (см. прейскурант).

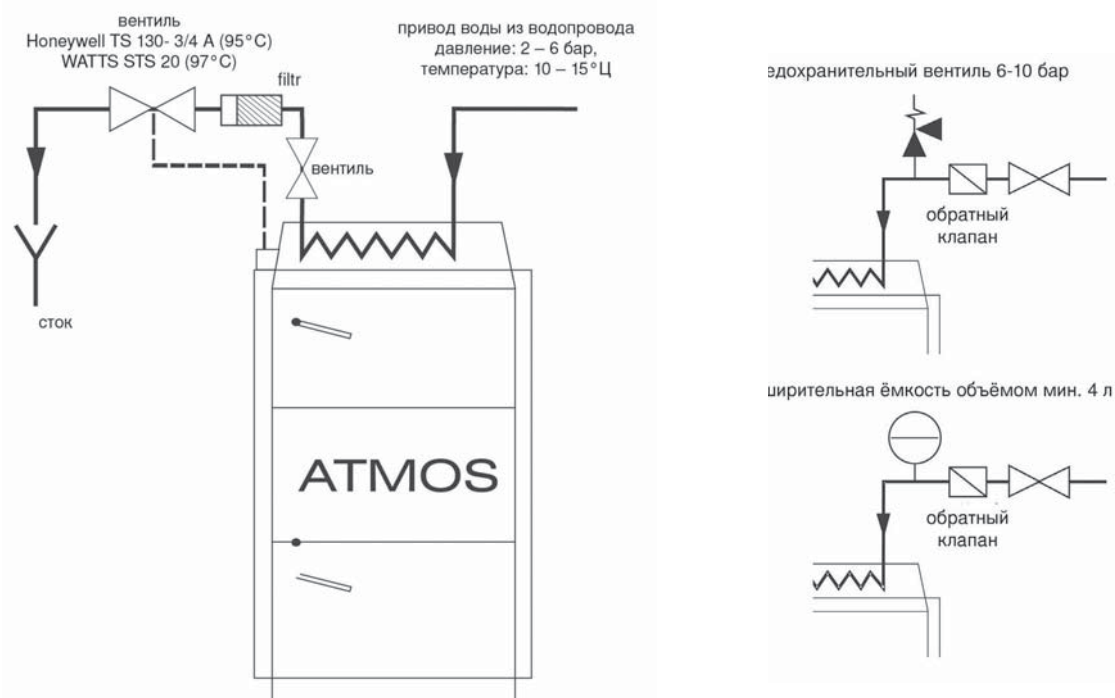
Преимущества

Установка котла с аккумулялирующими ёмкостями имеет следующие преимущества:

- более низкое потребление топлива (на 20 – 30 %). Котёл работает на полную мощность вплоть до догорания топлива при оптимальном КПД 81 – 89 %
- продолжительный срок службы котла и дымовой трубы – минимальное образование дёгтя и кислот
- возможность комбинирования с другими видами отопления – аккумулялируемая электроэнергия, солнечные коллекторы
- комбинация отопительных элементов (радиаторов) с отоплением полов
- комфортная топка котла и идеальное сгорание топлива
- экологически чистое отопление

21. Включение охлаждающего контура от перегрева с предохранительным вентилем «Honeywell TS 130 – 3/4 A» или «WATTS STS20»

(температура открывания вентиля 95 - 97°С)



ВНИМАНИЕ – согласно норме ЕН ЧСН 303-5, охлаждающий контур от перегрева не должен использоваться для других целей, чем защита от перегрева (ни в коем случае для нагрева тёплой технической воды). Вентиль «TS 130 – 3/4 A» или «WATTS STS20», датчик которого расположен в задней части котла, защищает котёл от перегрева. Если температура воды в котле станет больше 95°С, то вентиль подаст в охлаждающий контур воду из водопровода, которая возьмёт на себя избыточное тепло и вытечет в сток. В случае размещения обратного клапана на входе воды в охлаждающий контур, во избежание возможного обратного тока воды в результате падения напора в водопроводе, необходимо оборудовать охлаждающий контур предохранительным вентилем 6 – 10 бар или расширительной ёмкостью объёмом минимум 4 литра.

22. Эксплуатационные предписания

Подготовка котла к эксплуатации

Перед введением котла в эксплуатацию необходимо убедиться, что система наполнена водой и из неё выпущен воздух. Для обеспечения качественной и безопасной работы, котлы на сжигание древесины должны обслуживаться в соответствии с инструкциями, приведёнными в этом руководстве. Обслуживание котла могут проводить только взрослые люди, имеющие на то разрешение, в соответствии с действующими предписаниями данного государства.

Растопка и эксплуатация

Непосредственно перед поджиганием топлива открыть растопочную заслонку /13/, вытянув тягу растопочной заслонки /17/, и установить термостат топочных газов на растопку (на минимум - 0°C). Через верхние дверки /2/ положить на формовой огнеупор /5/ сухие щепки поперёк канавки так, чтобы оставалось место 2 – 4 см между топливом и канавкой для выхода топочных газов. На щепки дать бумагу или древесное волокно и снова положить щепки и сухие поленья. После зажигания топлива закрыть верхние и открыть нижние дверки. Когда топливо достаточно разгорится, закрыть нижние дверки, наполнить весь бункер топливом и закрыть растопочную заслонку тягой /17/, термостат топочных газов установить в рабочее положение, которое определяется путём наблюдений. Термостат топочных газов выключит оба вентилятора после догорания топлива. Если котёл должен работать как газогенерирующий, то необходимо поддерживать над газообразующим соплом раскалённый слой древесного угля (восстановительная зона). Это достигается сжиганием сухих поленьев подходящего размера. При сжигании мокрой древесины котёл уже не работает как газогенерирующий, значительно возрастает потребление топлива, котёл не достигает желаемой мощности, и сокращается срок службы котла и дымовой трубы.



ПРЕДУПРЕЖДЕНИЕ – При первой растопке происходит конденсация, и конденсат вытекает – это не свидетельствует о неисправности котла. В результате продолжительной работы конденсация исчезнет. При сжигании мелких древесных отходов необходимо контролировать температуру топочных газов, которая не должна превышать 320°C. Иначе это может привести к повреждению котла. Образование дёгтя и конденсатов в загрузочном бункере - это сопутствующее явление при газификации древесины.

Регулировка мощности

Регулировка мощности проводится заслонками на вентиляторах установкой требуемой температуры воды на выходе на рабочих термостатах (1,2). Каждый регулировочный термостат самостоятельно управляет одним вентилятором. Термостаты рекомендуем установить один относительно другого на 5-10°C (85/90°C). Каждый вентилятор давлением нагнетаемого воздуха открывает регулирующий клапан, ход которого определяется ограничителями (установку ограничителей не менять – см. далее). При работе котла при сниженной мощности можно использовать только один вентилятор. Предписанная рабочая температура в котле должна быть в пределах 80-90°C.

23. Установка мощности котла и процесса сжигания

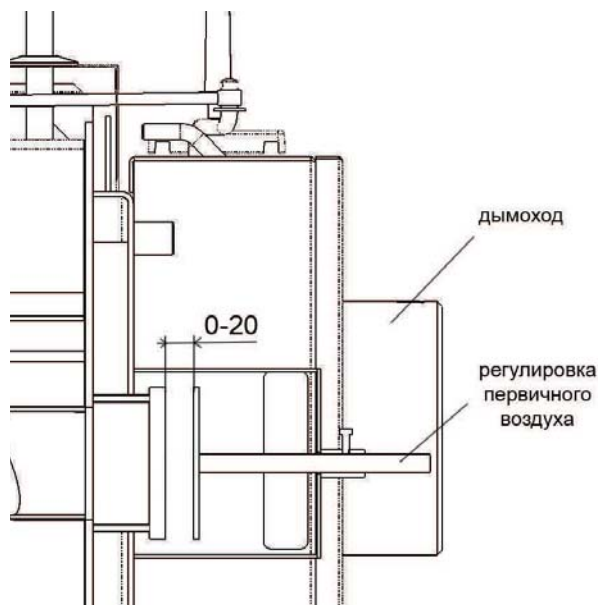
Начальная установка соотношения первичного и вторичного воздуха.

Оптимальная установка:

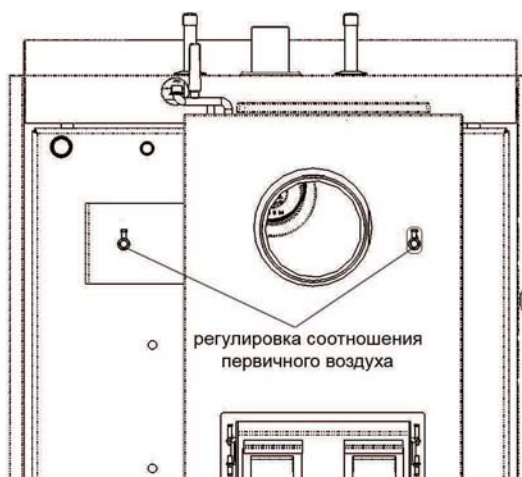
до упора (12 мм) + 0÷5 мм

Максимальная установка:

до упора (12 мм) + 5÷20 мм



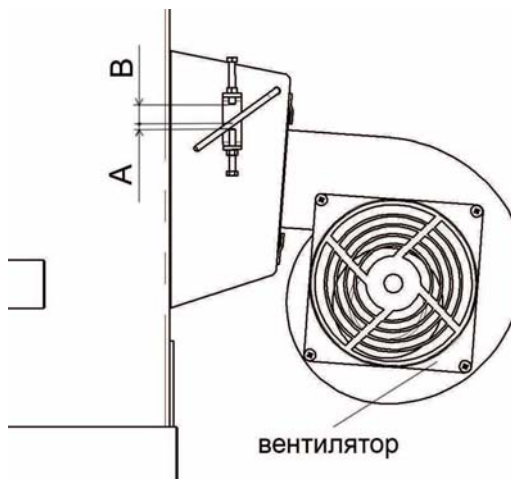
Изменение установок проводить по анализатору топочных газов и по максимальной температуре, которая не должна превышать 320°C на выходе в дымовую трубу при устойчивой номинальной мощности /при закрытой растопочной заслонке/. Котёл при изготовлении настраивают на оптимальные параметры, поэтому изменения необходимо проводить только в случае несоответствия рабочих условий.



A - минимальное открытие клапана - установка подсоса воздуха при выключенном вентиляторе - работа на тлеющих углях
A = 4-7 мм.

- можно установить пониженную мощность котла при работе без вентилятора
- запасной режим работы
- A установить на макс.

B - максимальное открытие клапана - установка номинальной мощности котла B = 4-10 мм.



RUS

24. Дополнение топлива

При дополнении топлива действовать следующим образом: сначала открыть растопочную заслонку /13/ тягой /17/ и выключить вентиляторы. Подождать около 10 секунд и медленно открыть загрузочные дверки /2/ так, чтобы накопившиеся газы вышли в дымоход, а не в помещение котельной. На раскалённые угольки положить широкое полено. Топливо при закладке нельзя трамбовать над газообразующим соплом, это может привести к угасанию пламени. При закладке топлива топливный бункер загружать полностью. Во избежание возникновения излишнего дыма, топливо закладывать только тогда, когда предыдущая закладка топлива сгорит хотя бы на треть своего объёма.

25. Работа на тлеющих углях

Котлы могут работать на тлеющих древесных углях, т. е. при поддержании горения в ночное время без необходимости ежедневной топки, но только в зимний период. Этот режим работы, однако, снижает срок службы котла. Для работы в этом режиме котёл необходимо подготовить следующим образом:

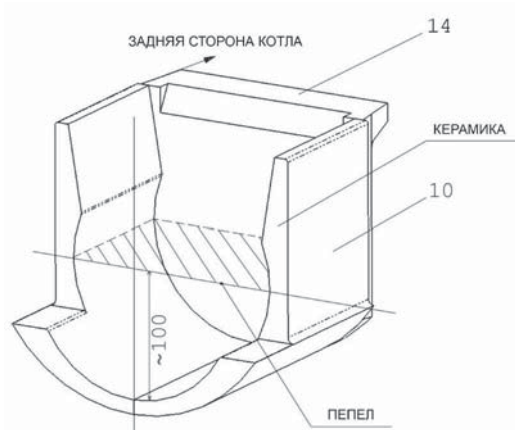
- на раскалённый слой перегоревшего топлива положить несколько больших поленьев (4–6 штук);
 - не полностью закрыть смесительный клапан
- После этого температура воды в котле повысится до 80 - 90°C, и регулировочные термостаты выключатся.
- котёл будет работать с пониженной мощностью.

В подготовленных таким образом котлах топливо может гореть 8 – 12 часов. Фактическое время горения в таком режиме соответствует количеству топлива, вложенному в котёл, и фактической отдаче мощности. Котёл в этом режиме работы должен иметь температуру воды на выходе 80 – 90°C, температуру возвратной воды в котёл – минимально 65°C.

26. Чистка котлов

Чистку котлов необходимо проводить регулярно и тщательно через каждые 3 – 5 дней, т. к. пепел, осевший в топливном бункере, с продуктами конденсации и дёгтем изолирует теплообменную поверхность и существенно снижает срок службы и мощность котла. При большом количестве пепла в нижней топке котла не хватает места для догорания пламени. Это может привести к повреждению держателя керамического сопла и к повреждению всего котла. Чистку котлов необходимо проводить следующим образом: сначала выключить вентиляторы, открыть загрузочные дверки /2/ и смести пепел по пазу в нижнее пространство. Длинные куски недогоревшей древесины (древесный уголь) оставить для следующей растопки в загрузочном бункере. Открыть дверки для чистки /15/ и щёткой вычистить задний дымовой канал. Если в канале находится замедлитель (волнистая жесь), то перед чисткой его необходимо вынуть. Пепел и сажу выгребсти, открыв нижние крышки /15/. Открыв нижние дверки /3/, вычистить керамическое пространство от пепла и сажи. С помощью кочерги или щётки во время извлечения пепла всегда отстранять и налёт пыли на боковых стенах нижней топки котла. Далее снять две боковые крышки, расположенные по бокам нижних дверок камеры сжигания, и тщательно вычистить трубкообразные теплообменники. Фактический интервал между чистками зависит от качества топлива (влажности древесины), интенсивности отопления, тяги дымовой трубы и других факторов, поэтому интервал чистки необходимо определить путём наблюдений. Котёл рекомендуется чистить 1 раз в неделю. Шамотный формовой огнеупор /10/, /14/ при чистке не вынимать. Минимально 1 раз в год проверить и при необходимости вычистить оба вентилятора.

Керамическое пространство зольника



Максимальное количество пепла для хорошей работы котла – до половины сферического пространства.



ПРЕДУПРЕЖДЕНИЕ – Регулярная и тщательная чистка важна для обеспечения постоянной мощности и срока службы котла. Недостаточная чистка может привести к повреждению котла – гарантия прекращается.

27. Уход за отопительной системой, включая котлы

Минимально 1 раз в 14 дней проверить или же дополнить воду в отопительной системе. Если котлы в зимнее время не работают, то грозит опасность замерзания воды в системе, поэтому воду лучше всего слить или же залить незамерзающую смесь. Иначе воду можно сливать из системы только в неизбежных случаях и, по возможности, на кратчайший срок. По окончании отопительного сезона котёл тщательно вычистить, повреждённые части заменить. С заменой деталей не тянуть до последней минуты, котёл готовить к отопительному сезону ещё весной.

28. Обслуживание и надзор

При обслуживании котлов необходимо всегда руководствоваться инструкцией по обслуживанию и уходу. Манипуляции с котлами, которые могли бы создать угрозу для здоровья обслуживающих или совместно проживающих лиц, не допустимы. Обслуживать котёл может лицо старше 18 лет, ознакомленное с руководством и работой потребителя и отвечающее требованиям § 14 положения 24/1984 Сб. Не допускается оставлять детей без присмотра у работающих котлов. При эксплуатации котлов, работающих на твёрдом топливе, запрещено использовать горючие жидкости для растопки, далее запрещено каким-либо образом повышать номинальную мощность во время работы (чрезмерно топить). На котле и непосредственно вблизи загрузочного отверстия и отверстия зольника запрещается оставлять горючие предметы, пепел необходимо сыпать в негорючие ёмкости с крышкой. Работающий котёл должен быть под периодическим наблюдением обслуживающего лица. Пользователь может проводить только ремонты, заключающиеся в простой замене поставленных запасных частей (например, шамотный формовой огнеупор, шнур уплотнения и т. д.). При эксплуатации следить за герметичностью дверок и отверстий для чистки, всегда их как следует затягивать. Пользователь не имеет права проводить манипуляции с конструкцией и электрической инсталляцией котлов. Котёл должен быть всегда вовремя и тщательно вычищен, чтобы была обеспечена проходимость всех каналов. Загрузочные дверки и дверки зольника должны быть всегда надлежащим образом закрыты.

29. Возможные неисправности и способ их устранения

Неисправность	Причина	Отстранение
Контрольная лампочка «сеть» не горит	<ul style="list-style-type: none"> - нет напряжения в сети - плохо вставлена вилка в сетевую розетку - дефектный сетевой выключатель - дефектный шнур 	<ul style="list-style-type: none"> - проверить - проверить - заменить - заменить
Котлы не достигли желаемой мощности и установленной температуры воды	<ul style="list-style-type: none"> - мало воды в отопительной системе - большая производительность насоса - ошибка в расчёте мощности котла для данной водогрейной системы - некачественное топливо (большая влажность, большие поленья) - плохая герметичность растопочной заслонки - малая тяга дымовой трубы - слишком большая тяга дымовой трубы - плохо вычищен котёл - забит привод воздуха для сжигания в загрузочную камеру 	<ul style="list-style-type: none"> - дополнить - отрегулировать расход и включение насоса - вопрос проектировки - сжигать сухую древесину, а поленья колоть - исправить - новая дымовая труба и плохое подсоединение - вытянуть тягу регулятора воздуха - вставить дроссельную заслонку в дымоход (ограничитель тяги) - ВЫЧИСТИТЬ - вычистить
Плохая герметизация дверок	<ul style="list-style-type: none"> - дефектный стекловолоконный шнур - засоряется сопло - малая тяга дымовой трубы 	<ul style="list-style-type: none"> - заменить - отрегулировать петли дверок - не сжигать мелкую древесину, опилки, кору - неисправность дымовой трубы
Вентилятор не работает	<ul style="list-style-type: none"> - перегрев котла – сработал предохранительный термостат - засорение рабочего колеса - дефектный конденсатор - дефектный мотор 	<ul style="list-style-type: none"> - нажать кнопку на термостате (карандашом) - очистить вентилятор от дёгтя и осадков, включая канал - заменить - заменить - проверить - замерить
Регулировочный клапан вентилятора загрязняется дёгтем	<ul style="list-style-type: none"> - клапан вентилятора полностью закрывается 	<ul style="list-style-type: none"> - увеличить количество всасываемого воздуха А на 3 – 5 мм

30. Запасные части

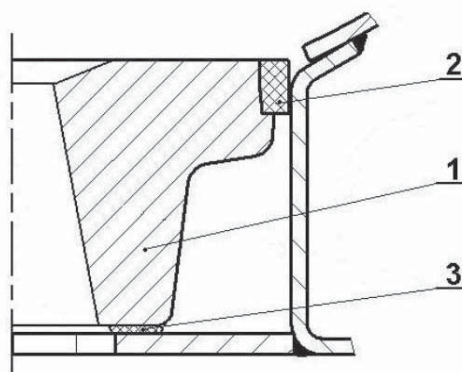
Формовой огнеупор – сопло	/5/
Формовой огнеупор	/10/, /12/, /14/
Вентилятор	/4/
Выключатель с контрольной лампочкой	/20/
Термометр	/18/
Термостат регулировочный	/19/, /24/
Термостат предохранительный	/36/
Термостат топочных газов	/35/
Уплотняющий шнур дверок 18 x 18	/26/
Наполнитель дверок - «Сибрал» - большой (верхний)	/25/
Наполнитель дверок - «Сибрал» - малый (нижний)	/32/
Конденсатор для нагнетательного вентилятора «KORA» - 3 мкФ	/33/
Предохранительный термостат для насоса 95°Ц	/30/
Термостат для насоса 70°Ц	/29/

Замена формового огнеупора (сопла)

Перечень

материалов: 1. формовой огнеупор
2. уплотняющий шнур (3 шт.)
3. котловая замазка (белая)

Ход работы: Вынуть или разбить старый формовой огнеупор (далее по тексту – «сопло»). Тщательно очистить держатель сопла, в котором находилось сопло, от дёгтя и старой замазки. Из котловой замазки скатать тоненькие жгуты и уложить их друг к другу по периметру отверстия для держателя сопла так, чтобы потом они препятствовали прониканию



вторичного воздуха из-под сопла. Взять сопло в руки, стать перед котлом, повернуть сопло выборкой от себя и вниз (выборка направлена в котёл; обозначением на сопле назад, если таковое имеется). В задней части котла находится привод вторичного воздуха к соплу. Положить сопло на держатель и сдвинуть его назад так, чтобы зазоры между соплом и держателем сопла были слева и справа одинаковые. Взять второй формовой огнеупор (сопло) и вложить его перед первым соплом. Взять уплотняющие шнуры и вложить их по сторонам и впереди между корпусом котла и вторым передним соплом. Слегка постукивая по шнурам, равномерно законопатить их по периметру так, чтобы они идеально уплотняли сопло и были с ним на одном уровне. Соединения уплотняющих шнуров и обоих сопел замазать котловой замазкой.

Замена уплотняющего шнура дверок

Ход работы: С помощью отвёртки отстранить старый шнур и вычистить паз, в котором находился шнур. Молотком слегка сформировать квадратное сечение шнура до трапециевидного сечения. Взять шнур и рукой вдавить его по периметру дверок (узкой стороной к держателю) так, чтобы он держался в пазе (при необходимости использовать молоточек). Взяться рукой за рукоятку затвора так, чтобы рукоятка была направлена вверх, и умеренным постукиванием дверкой вбивать шнур в паз, пока не закроется дверка. В заключение подогнать положение колечка, за которое заходит кулачок затвора. Только такой последовательностью работ можно обеспечить герметичность дверок!

Подгонка петель и затворов дверок

Загрузочные дверки и дверки зольника плотно соединены с корпусом котла при помощи комплекта из двух петель. Петля состоит из гайки, приваренной к корпусу котла, подгоночного болта, к которому дверки прикреплены штырьком. Для изменения установки петель сначала необходимо освободить и приподнять верхний капот (панель управления), выбить оба штырька, снять дверки и при необходимости провернуть подгоночный болт с правой резьбой. Действиями в обратной последовательности всё привести в первоначальное положение.

Запор дверок состоит из рычага с рукояткой и кулачка, который заходит за колечко, ввинченное в котёл и зафиксированное гайкой, препятствующей проворачиванию колечка. С течением времени уплотняющий шнур в дверках выдавится, поэтому необходимо завинтить колечко глубже. Для этого нужно отпустить гайку на колечке и завинтить его таким образом, чтобы рукоятка при плотно закрытой дверке указывала на воображаемом часовом циферблате 20 минут. В конце операции гайку затянуть.

31. Экология

Газообразующий котёл «АТМОС» отвечает самым жёстким экологическим требованиям, поэтому ему присвоена марка «Экологически бережливое изделие», согласно директиве № 13/2002 Министерства окружающей среды Чешской Республики. Котлы сертифицированы, согласно европейской норме ЕН 303-5, и относятся к классу 3.

Ликвидация котла по окончании срока его службы

Необходимо обеспечить ликвидацию отдельных частей котла ЭКОЛОГИЧЕСКИМ СПОСОБОМ.

Котёл перед ликвидацией тщательно очистить от пепла, который потом высыпать в мусорный бак.

Корпус котла и капотаж сдать в металлолом.

Керамические части (шамоты) и изоляцию отправить на разрешённую свалку отходов.



ПРЕДОСТЕРЕЖЕНИЕ

Для обеспечения экологического сжигания запрещено сжигать в котле непредписанное топливо или вещества. В первую очередь, это относится к полиэтиленовым пакетам, разным видам искусственных материалов, краскам, ветоши, слоистым материалам и опилкам, грязи, пылеобразному углю.

ГАРАНТИЙНЫЕ УСЛОВИЯ

для водогрейного котла

1. При соблюдении приведённого в руководстве способа использования, обслуживания и ухода, мы гарантируем, что изделие в течение всего гарантийного срока будет иметь свойства, определённые соответствующими техническими нормами и условиями, то есть в течение 24 месяцев со дня приёмки потребителем и максимально 32 месяца со дня его продажи производителем. Если котёл подсоединён с терморегулирующим вентилем «TV 60°C» или с управляемым электроникой трёхходовым вентилем, предназначенным для поддержания минимальной температуры возвратной воды в котле 65-75°C в каждом режиме работы котла, и с аккумулялирующими ёмкостями (см. приложенные схемы), то гарантийный срок для корпуса котла увеличивается с 24 на 36 месяцев. Гарантия на остальные части остаётся неизменной.
2. Если в изделии в течение гарантийного срока обнаружится дефект, который не возник по вине пользователя, то изделие будет по гарантии бесплатно отремонтировано.
3. Гарантийный срок продлевается на период, соответствующий времени, в течение которого изделие находилось на гарантийном ремонте.
4. Заявку на проведение ремонта в течение гарантийного срока заказчик реализует у сервисной службы.
5. Гарантия на котёл признаётся только в случае, если монтаж котла осуществляло обученное производителем лицо в соответствии с действующими нормами и руководством по обслуживанию. Условием признания любой гарантии является разборчивое и полное указание сведений о фирме, проводившей монтаж. В случае повреждения котла из-за неквалифицированного монтажа, расходы, связанные с ремонтом, возмещает фирма, проводившая монтаж.
6. Покупатель был доказательно ознакомлен с использованием и обслуживанием изделия.
7. Заявки на проведение ремонта по окончании гарантийного срока заказчик реализует также у сервисной службы. В этом случае заказчик сам возмещает финансовые расходы на ремонт.
8. Пользователь обязан соблюдать указания, изложенные в руководстве по обслуживанию и уходу. При несоблюдении руководства по обслуживанию и уходу, вследствие небрежной или неквалифицированной манипуляции или вследствие сжигания запрещённых видов топлива, гарантия прекращается, и ремонт при повреждении оплачивает заказчик.
9. Установка и эксплуатация котла, согласно руководству по обслуживанию, с соблюдением температуры воды на выходе из котла в пределах 80 - 90°C и температуры возвратной воды в котёл минимально 65°C во всех его режимах.
10. Обязанность минимально один раз в год проводить ревизию котлов, включая установку управляющих элементов, конструкционных элементов и вытяжной системы, специализированной фирмой. Ревизию подтвердить в гарантийном листе.

На типы котлов, предназначенных для Чешской Республики, Польши, России, Румынии, Литвы, Латвии и Венгрии, не распространяются гарантийные условия и страховое поручительство для других государств.



Гарантийный и постгарантийный ремонт осуществляют:

- фирма, представляющая фирму «АТМОС» в конкретной стране и в конкретном регионе

- монтажная фирма, проводившая инсталляцию изделия

- Jaroslav Cankář a syn ATMOS,

Velenského 487, 294 21 Bělá pod Bezdězem, Чешская Республика, Тел.: 420 326 701 404